

PROJETANDO REDES DE COMPUTADOR

EVERSON SANTOS ARAUJO
EVERSON@EVERSON.COM.BR

CABEAMENTO ESTRUTURADO

- Estudo e padronização de conectores e meios de transmissão para sistemas de comunicação de forma a criar uma infra-estrutura independente de aplicação ou layout

<http://everson.com.br>

PLANEJAMENTO

- O cabeamento provê uma duração bem maior que os demais componentes de uma rede de comunicação
- Considera-se:
 - Escalabilidade, Serviços oferecidos, Desenvolvimento, Ambiente físico

<http://everson.com.br>

HISTÓRICO

- 1991, EIA/TIA (*Electronic Industries Association / Telecommunications Industry Association*) propôs a primeira versão de padronização de fios e cabos para telecomunicações em prédios comerciais, EIA/TIA-568
- 2000, ABNT (Associação Brasileira de Normas Técnicas) publicou a NBR 14565

<http://everson.com.br>

NBR 14565, TOPOLOGIA

- Área de Trabalho (ATR)
 - Área interna de uma edificação que possui pontos de telecomunicações e energia elétrica e onde estão conectados os equipamentos dos usuários

<http://everson.com.br>

TOPOLOGIA

- Armário de Telecomunicações (AT)
 - Espaço destinado à transição entre o caminho primário e o secundário, com conexão cruzada, podendo abrigar equipamento ativo
- Distribuidor Intermediário (DI)
 - Interliga os cabos primários de primeiro nível aos cabos primários de segundo nível

<http://everson.com.br>

TOPOLOGIA

- Distribuidor Secundário (DS)
 - Interliga os cabos primários de primeiro ou segundo nível aos cabos secundários
- Sala de Equipamentos (SEQ)
 - Espaço para equipamentos de telecomunicações, sendo geralmente salas com finalidades especiais. É conectada a rede primária e a rede de entrada.

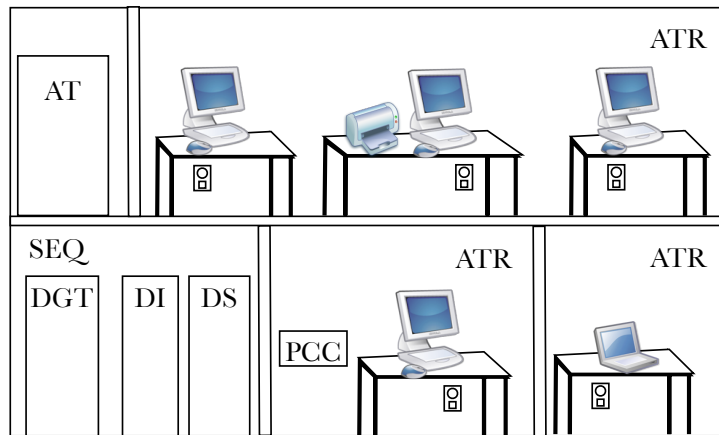
<http://everson.com.br>

TOPOLOGIA

- Ponto de Consolidação de Cabos (PCC)
 - Local no cabeamento secundário, sem conexão cruzada, onde poderá ocorrer mudança.
- Distribuidor geral de telecomunicações (DGT)
 - Interliga todos os cabos primários de primeiro nível

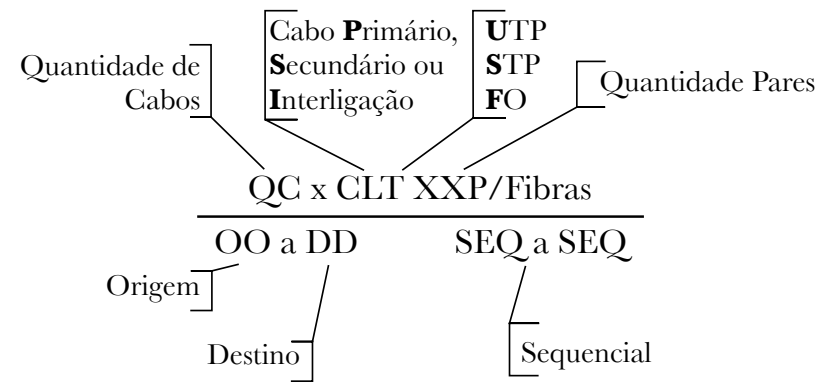
<http://everson.com.br>

TOPOLOGIA



<http://everson.com.br>

IDENTIFICAÇÃO



<http://everson.com.br>

IDENTIFICAÇÃO

DESCRIÇÃO	REPRESENTAÇÃO
CABO DE FIBRA ÓPTICA	$CF_oTPXXXFo$ <p>Tipo (MM ou SM) Número de fibras</p>
PONTAS DE CADA CABO	$\frac{CLT}{\text{Primário ou Secundário}} \text{ XX } \frac{XXX}{\text{Sequencial}}$ <p>Pavimento</p>

<http://everson.com.br>

CORDÕES DE CONEXÃO

- Utilizados para conectar:
 - Terminais da rede primária à terminais da rede secundária
 - Equipamentos ativos no AT
 - Tomadas de telecomunicação e equipamentos na ATR

<http://everson.com.br>

CORDÕES DE CONEXÃO

LOCAL	COMPRIMENTO
REDE PRIMÁRIA COM REDE SECUNDÁRIA	7 metros
TOMADA COM EQUIPAMENTO ATIVO	3 metros

<http://everson.com.br>

DISPOSITIVOS DE CONEXÃO

- Utilizados para conectar:
 - Rede primária à secundária
 - Equipamento ativo à rede primária
 - Tomada de telecomunicação à rede secundária
 - PTR à rede primária

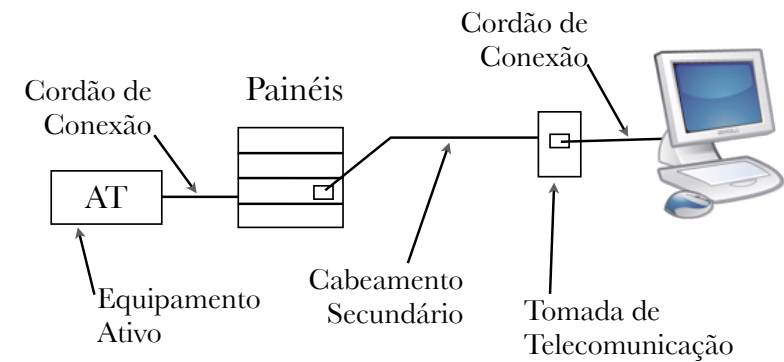
<http://everson.com.br>

REDE SECUNDÁRIA

- Blocos de conexão
- Painéis de conexão
- Cabos
- Tomadas de telecomunicações
- Cordões de conexão

<http://everson.com.br>

REDE SECUNDÁRIA



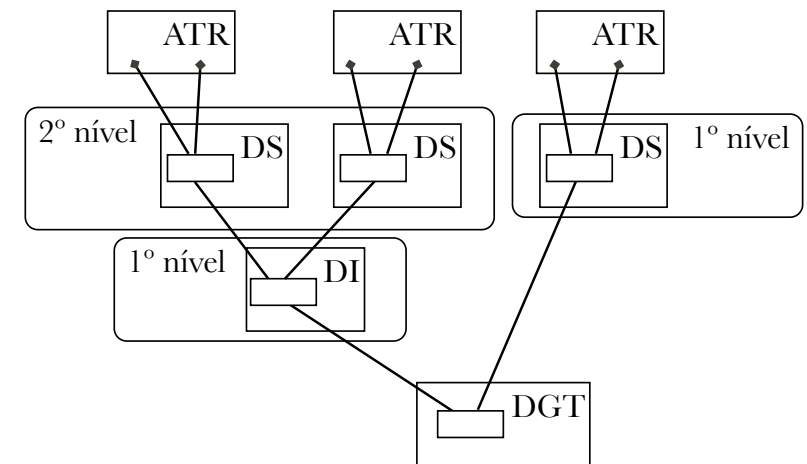
<http://everson.com.br>

REDE PRIMÁRIA

- Dispositivo de conexões (blocos ou painéis)
- Cabos e barra de aterramento
- Sumário de cada pavimento
- Conexão entre os Armários de Telecomunicação
- Identificação dos cabos
- Cabos entre pontos de conexão

<http://everson.com.br>

REDE PRIMÁRIA



<http://everson.com.br>